



FICHA TÉCNICA

Mod: TC01

DIAMETRO CONEXIÓN : 3/4"

CAUDAL MEDIO : 3,5 M³

PRESION SERVICIO: 10 Bar.

PRESION MAX: 16 Bar.

TEMPERATURA MAX: 50 ° C

CABEZAL: Polipropileno reforzado con fibra de vidrio.

VASO : Estireno Acrilonitrilo (SAN) reforzado con fibra de vidrio transparente y resistente a los impactos.

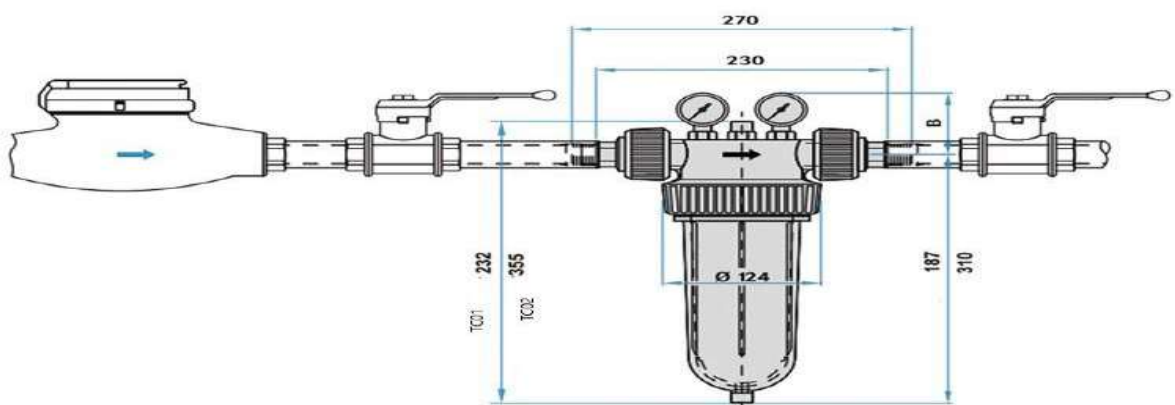
HELICE Y TAPA DE FIJACION: Polipropileno.

UNIDAD FILTRANTE: filtro de acero inoxidable 20μ con baño de plata.

EMBOLO: unidades de neodimio.

JUNTAS TORICAS: Caucho de nitrilo butadieno (NBR)

LLAVE: ABS



Cumple CE / ACS / UNE-EN 13443-1 (Art.7R0865/03)
Registro sanitario 31/425 Cat-4123 / Fabricado en España / 7 años de garantía